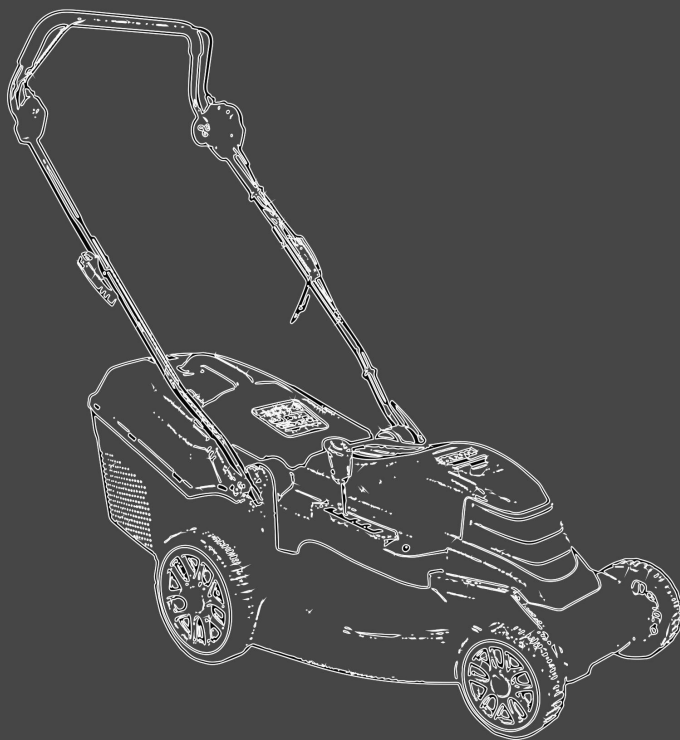


**HYUNDAI**  
POWER PRODUCTS

# TONDEUSE ELECTRIQUE

HTDE1825

INSTRUCTIONS ORIGINALES



**Avertissement : Veuillez lire attentivement ce manuel avant d'utiliser l'équipement !**

## **SOMMAIRE**

---

<b>INSTRUCTIONS GENERALES DE SECURITE.....</b>	<b>3</b>
<b>DONNEES TECHNIQUES.....</b>	<b>11</b>
<b>MONTAGE.....</b>	<b>13</b>
<b>FONCTIONNEMENT.....</b>	<b>16</b>
<b>MAINTENANCE ET RANGEMENT.....</b>	<b>18</b>
<b>GARANTIE.....</b>	<b>21</b>
<b>CE DECLARATION.....</b>	<b>22</b>

## **INSTRUCTIONS GENERALES DE SECURITE**

---

### **A) APPRENTISSAGE**

- ✓ Veuillez lire le mode d'emploi avec soin. Familiarisez-vous avec les commandes et l'usage adéquat de l'appareil.
- ✓ Ne permettez jamais aux enfants d'utiliser l'appareil.
- ✓ Ne permettez jamais aux personnes non familiarisées avec le mode d'emploi d'utiliser l'appareil.
- ✓ La réglementation locale peut restreindre l'âge de l'utilisateur.
- ✓ Ne faites jamais fonctionner l'appareil en présence de personnes, en particulier des enfants, ou d'animaux de compagnie.
- ✓ L'utilisateur est responsable des accidents ou risques d'accidents survenus à d'autres personnes ou à leurs biens.
- ✓ Utilisez la tondeuse à gazon exclusivement dans le but pour lequel elle a été conçue, à savoir, la tonte et le ramassage de l'herbe. Tout autre usage peut être dangereux et peut endommager la machine.

### **B) Préparation**

- ✓ Pendant l'utilisation de l'appareil, S'habillez de manière adaptée, toujours porter des chaussures solides et des pantalons longs.
- ✓ Ne faites pas fonctionner l'appareil pieds nus ou avec des sandales ouvertes. Ne pas porter de vêtements

amples ou de bijoux. Des vêtements amples, des bijoux ou les cheveux longs peuvent être pris dans les parties en mouvement.

- ✓ Porter des lunettes de protection lors de l'utilisation.
- ✓ Pour prévenir des irritations de poussières il est recommandé de porter un masque.
- ✓ Avant usage, effectuez toujours un examen visuel, de la lame en particulier, en veillant à ce que les vis et le montage du couteau ne sont ni usés ni endommagés. Remplacez les lames usées ou endommagées et l'ensemble des vis pour préserver l'équilibre.
- ✓ Examiner de près la zone où vous allez utiliser la tondeuse, et retirer tous les objets qui peuvent être lancés par la machine (pierres, brindilles, fil de fer, os etc.).
- ✓ Avant de tondre, mettre en place et vérifier l'état du bac de ramassage.

### **C) AVERTISSEMENTS ET DANGERS**

L'humidité et l'électricité ne font pas bon ménage.

La manipulation / la connexion des câbles doivent se faire au sec.

Utiliser un dispositif de courant résiduel de 30mA (RCD).

Eviter toujours le contact entre une prise ou un câble électrique et une zone mouillée (flaque d'eau ou herbe humide)

Les connexions entre les câbles et les prises doivent être de type étanche. N'utiliser les rallonges qu'avec des prises étanches par moulage ou aux normes en vigueur, disponibles dans le commerce.

Les câbles d'alimentations ne doivent pas être d'une qualité inférieure au type H05RN-F. H05RR-f.H05WF.H05VVH2-F. Pour usage extérieur, avec une section minimum de 1.5 m<sup>2</sup>.

Fixer le câble à son crochet avant de mettre l'équipement en marche.

La connexion permanente de tout dispositif électrique d'un immeuble doit être réalisée par un électricien qualifié, conformément aux normes électrique en vigueur.

Une connexion erronée peut causer de graves blessures ou la mort.

- ✓ Avant de brancher l'appareil, vérifier que les prises et rallonges sont en bon état. Ne pas utiliser l'appareil si l'appareil est endommagé ou usé.
- ✓ Ne jamais utiliser l'appareil si les protections sont défectueuses ou sans dispositifs de sécurité, par exemple le collecteur d'herbe en place.
- ✓ Utiliser seulement une rallonge fixée à un coupleur selon le standard IEC 60320-2-3.

### **Utilisation et fonctionnement**

- ✓ Toujours diriger le câble loin de l'appareil.
- ✓ Tondre de jour ou sous une lumière artificielle adéquate.
- ✓ Eviter de faire fonctionner l'appareil dans l'herbe mouillée ou sous la pluie.
- ✓ Ne passer jamais sur le câble électrique avec la tondeuse à gazon.
- ✓ Lorsque vous tondez, le câble doit être toujours derrière la tondeuse et dans la zone où l'herbe a déjà été coupée.
- ✓ Utiliser le crochet du câble pour éviter la déconnection inattendue du câble.
- ✓ Assurez-vous que la prise soit correctement introduite et évitez de forcer sur la prise.
- ✓ Ne tirez jamais la tondeuse à gazon par son câble d'alimentation, et ne tirez jamais le câble pour le retirer de la prise.
- ✓ N'exposer pas le câble à des sources de chaleurs. Ne le

laisser pas entrer en contact avec des solvants, huile, carburants ou les objets aiguisés.

- ✓ Si un câble est endommagé pendant l'utilisation, débrancher la prise immédiatement. **NE PAS TOUCHER LE CABLE AVANT D'AVOIR DEBRANCHE LA PRISE.**
  
- ✓ **Débrancher l'appareil des sources de courant**
  - ✓ A chaque fois que vous quittez l'appareil
  - ✓ Avant de résoudre un problème.
  - ✓ Avant de contrôler, nettoyer ou travailler sur l'appareil.
  - ✓ Si l'appareil commence à vibrer anormalement.
  
- ✓ Assurer toujours votre position sur les pentes.
- ✓ Tondez face aux pentes, jamais de haut en bas.
- ✓ Soyez extrêmement prudent lorsque vous changez de direction sur les pentes.
- ✓ Ne tondez pas sur les pentes de plus de 20°.
- ✓ Marcher ne jamais courir, ne vous laissez pas tirer par la tondeuse à gazon.
- ✓ Soyez extrêmement prudent lorsque vous tirez la tondeuse à gazon vers vous.
- ✓ Arrêtez le moteur si vous devez incliner la tondeuse à gazon pour la transporter, lorsque vous traversez des zones autre que l'herbe, et lorsque vous la transporter vers une autre zone à tondre.
- ✓ Ne faites jamais fonctionner la tondeuse à gazon avec des protections défectueuses, ou sans dispositifs de sécurité, par exemple déflecteur ou bac à herbe qui ne seraient pas en place.
- ✓ Sur les modèles à tractions ou propulsés, débrayez avant de mettre le moteur en marche.
- ✓ Mettez le moteur à l'aide de son interrupteur en marche, avec prudence conformément aux instructions, et les

- pieds bien éloignés de la lame.
- ✓ N'incliner pas la tondeuse lorsque vous mettez le moteur en marche.
  - ✓ Mettez le moteur en marche sur une surface plate, sans obstacle ni herbe trop haute.
  - ✓ Ne placez pas vos mains ni vos pieds sous les pièces en rotation.
  - ✓ Pour toute intervention sur le bac à herbe ou sur le conduit d'éjection, arrêtez impérativement le moteur.
  - ✓ Ne soulevez jamais ni ne portez une tondeuse à gazon avec le moteur en marche.
  - ✓ Arrêtez le moteur et déconnectez le câble d'alimentation :
    - ✓ Avant de réaliser tout travail derrière le plateau de coupe ou de débloquer la lame et avant de vérifier, nettoyer ou travailler sur la tondeuse à gazon.
    - ✓ Après avoir heurté un objet étranger, arrêtez et débranchez la tondeuse et examiner si celle-ci est endommagée et réparer avant de la remettre en marche et de la faire fonctionner.
    - ✓ Si la tondeuse commence à vibrer anormalement, arrêtez la tondeuse, vérifiez et éliminez la cause des vibrations.
    - ✓ Lorsque vous laissez la tondeuse sans surveillance.
  - ✓ Arrêtez le moteur :
    - ✓ Chaque fois que vous retirez ou remplacez le bac à herbe.
    - ✓ Avant de régler la hauteur de coupe de l'herbe.
  - ✓ Lorsque vous tondez, tenez-vous toujours à une distance prudente de la lame en rotation. Cette distance est la longueur du guidon.
  - ✓ Après une panne, arrêtez immédiatement le moteur, ne pas poursuivre la tonte, apportez la machine à un centre de maintenance agréé et demandez du personnel qualifié

pour éliminer le problème.








### **C) Maintenance et rangement**


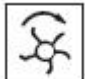





- ✓ L'entretien régulier est essentiel pour la sécurité et le maintien des niveaux de performance.
- ✓ Contrôler tous les boulons, écrous et vis, pour être sûr que l'appareil soit dans de bonnes conditions de travail.
- ✓ Inspecter fréquemment l'état du collecteur d'herbe. Il doit toujours rester en parfait état.
- ✓ Inspecter également le déflecteur et tous les dispositifs de protection.
- ✓ Remplacer les pièces usées ou endommagées
- ✓ Utiliser seulement des pièces et accessoires de remplacement d'origine.
- ✓ Ranger l'appareil seulement dans un endroit sec.
- ✓ Pour réduire le risque d'incendie, éliminer l'herbe, les feuilles et l'excès de graisse de la tondeuse et en particulier du moteur.
- ✓ Vider, nettoyer le bac à herbe et le laisser sécher avant tout stockage.
- ✓ Vérifier périodiquement les câbles électriques et remplacez-les s'ils sont endommagés ou si l'isolation a été endommagée.
- ✓ Ne touchez jamais un câble mal isolé, s'il est toujours connecté à l'alimentation. Débrancher le câble de la prise avant toute intervention.
- ✓ Porter des gants de travail robustes lorsque vous retirez et remontez la lame.
- ✓ Vérifier l'équilibre de la lame après affutage.
- ✓ Pour des raisons de sécurité, n'utiliser pas la tondeuse avec des câbles usés ou des pièces endommagées.
- ✓ Les pièces doivent être remplacées et non être réparées.
- ✓ Utiliser les pièces de rechange d'origine.
- ✓ Les pièces de qualité non équivalentes peuvent endommager la tondeuse et être dangereuse pour votre



sécurité.

## D) Symboles

	Les déchets de produits électriques ne doivent pas être jetés avec les ordures ménagères. Veuillez les recycler dans les installations prévues à cet effet. Informez-vous auprès de votre autorité locale ou revendeur en matière de recyclage.
	Utilisez une protection visuelle. Utilisez une protection auditive.
	Conforme à toutes les normes réglementaires en vigueur dans le pays de l'UE où le produit est acquis
	Portez des chaussures robustes, antiglisse.
	Risque de blessures personnelles, mort, ou dommage causés à l'appareil en cas de non-respect. Lisez le mode d'emploi.
	Utilisez des gants protecteurs.
	Ne pas exposer à la pluie.

	<p>Risque de projections; gardez les personnes éloignées.</p>
	<p>La lame continuera de tourner un court instant après que le moteur se soit arrêté. Ne saisissez ou ne transportez jamais la tondeuse avant que les couteaux n'aient cessé de tourner.</p>
	<p>Ce produit est doublement isolé électriquement.</p>
	<p>Débranchez la prise du secteur avant entretien. Maintenez le fil électrique éloigné des lames coupantes et autres objets coupants.</p>
	<p>Débranchez immédiatement du secteur si le fil d'alimentation est endommagé.</p>
	<p>Prenez garde aux lames affûtées. Les lames continuent de tourner après arrêt du moteur. Débranchez la prise du secteur avant entretien, soit si le fil électrique est endommagé.</p>
	<p>Maintenez le fil électrique éloigné des outils coupants.</p>

## DONNEES TECHNIQUES

---

### a) Liste des pièces

1. Poignée supérieure
2. Poignée inférieure
3. Boîtier commutateur
4. Compartiment de ramassage de l'herbe
5. Roues
6. Protection moteur



## **b) Données techniques**

- Voltage : 230-240V~50Hz
- Indice de puissance: 1800W
- Vitesse sans charge: 3450min<sup>-1</sup>
- Hauteur de coupe: 25-80mm, 5 Positions
- Largeur de coupe : 420mm
- **Classe de protection: II**
- **Protection de degré: IPX4**
- Poids net: 13.1kgs

Niveau de pression sonore LpA (mesuré au niveau de l'opérateur selon la norme EN836) : 81.1dB(A), k=3dB(A)

Niveau de puissance sonore (mesure selon la Directive Européenne 2000/14/EC) : 94.0 dB(A), K=2.06dB(A)

Valeur de la vibration: K=2.75m/s<sup>2</sup> ; k=1.5m/s<sup>2</sup>

Cet outil est doublement isolé. Il est pourvu de deux gaines isolantes afin de vous protéger de toute possibilité de décharge électrique.

### **DONNEES RELATIVES AU BRUIT**

Niveau d'intensité du bruit garanti et déclaré: 96dB (A).

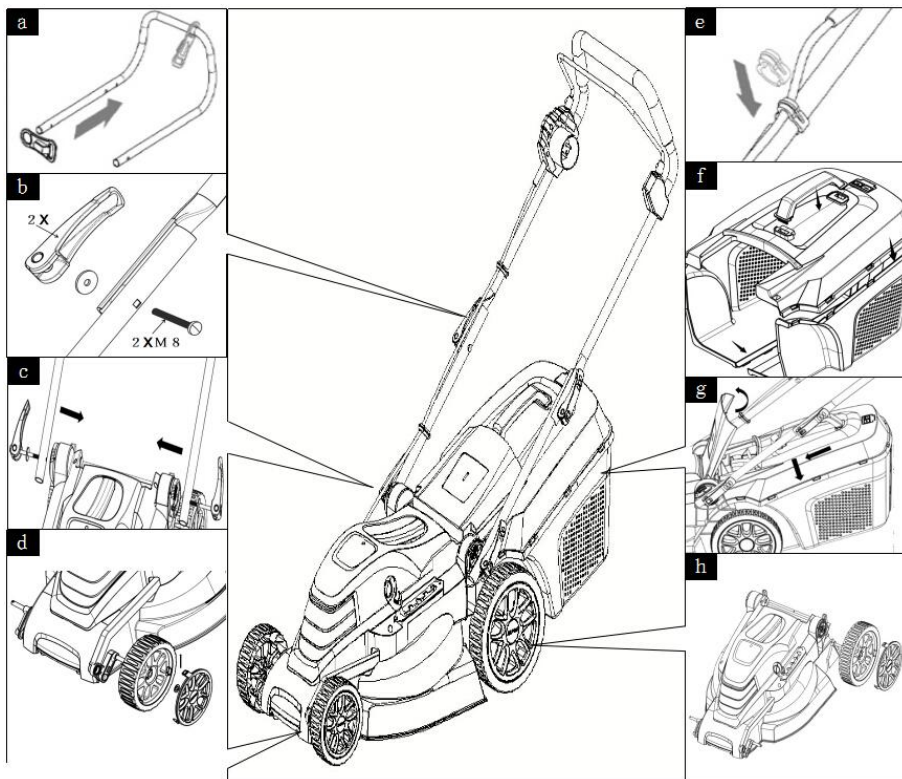
Le niveau d'intensité du bruit en ce qui concerne l'utilisateur peut être supérieur à 85dB(A), en conséquence, des mesures de protection auditive sont nécessaires.

## INSTRUCTIONS DE MONTAGE

---

Préparation:

- 1) Placez le crochet du câble sur la poignée supérieure (fig.1a)
- 2) Fixez les poignées supérieures et inférieures avec les vis et boulons fournis (fig.1b)
- 3) Introduisez les poignées dans le corps de la tondeuse (fig.1c)
- 4) Ajustez chaque roue à son axe, assurez-les avec les goupilles "R" (fig. 1d)
- 5) Fixez les porte-câbles (fig.1e)
- 6) Montage du compartiment de ramassage de l'herbe. Assemblez les deux moitiés et fixez-les l'une à l'autre (fig.1f)
- 7) Levez le rabat et placez le compartiment de ramassage de l'herbe sur les pattes (fig.1g)
- 8) fixez les enjoliveurs (fig. 1h)



## AJUSTEMENT DE LA HAUTEUR DE COUPE

Afin d'obtenir la hauteur de coupe souhaitée, les axes avant et arrière doivent être repositionnés sous le châssis de la tondeuse.

**Attention!** Débranchez la tondeuse du secteur et assurez-vous que la lame ait cessé de tourner avant d'ajuster la hauteur.

**Remarque:** Assurez-vous de ce que les roues arrière droite et gauche sont ajustées sur la même position correspondant à la hauteur de coupe.

1. Positions de la hauteur de coupe (fig.2c)

1) 25mm (hauteur de coupe la plus basse)

- 2) 38mm
- 3) 50mm
- 4) 63mm
- 5) **80mm** (hauteur de coupe la plus élevée)



## FONCTIONNEMENT

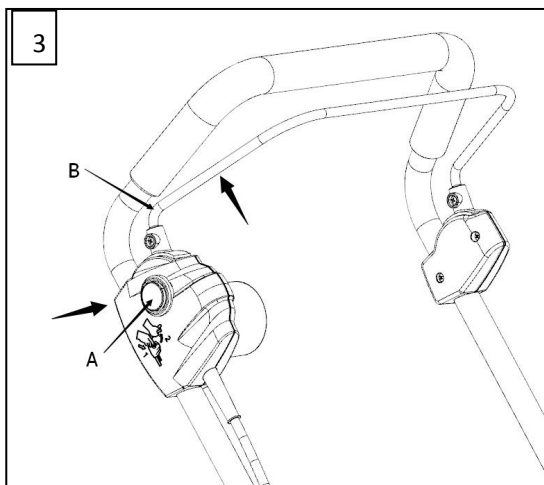
---

**Attention! Avant de brancher sur le secteur d'alimentation, vérifiez toujours que l'interrupteur est à l'arrêt. Branchez l'appareil a une prise de courant (sous réseau RCD).**

### a. Commencer

Interrupteur marche/arrêt (fig.3)

Attention! Ne mettez pas la tondeuse en marche si l'herbe sur laquelle elle se trouve est trop haute. Appuyez sur le bouton de sécurité (A) de l'interrupteur et tirez sur le levier de sécurité (B) contre la barre. Maintenez le levier de l'interrupteur pendant que vous relâchez le bouton de sécurité. Afin d'arrêter la tondeuse, relâchez le levier de l'interrupteur qui retournera automatiquement sur la position d'arrêt.

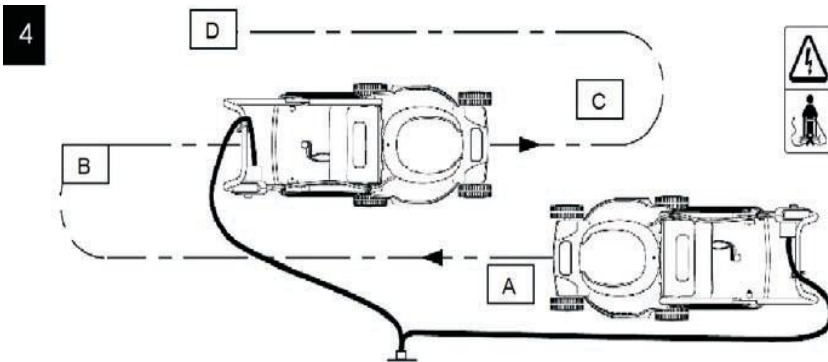




## b. Tondre

Nous recommandons d'utiliser votre tondeuse ainsi qu'indiqué dans cette section afin d'atteindre des résultats optimaux et de réduire le risque de couper des câbles d'alimentation.

- Placez le câblage principal près du point de départ A.
- Allumez la tondeuse tel que décrit ci-dessus.
- Procédez tel que décrit dans la figure 4 ci-dessous.
- Changez de la position A à la position B
- Tournez à droite et changez à la position C.
- Tournez à gauche et changez à la position D.
- Répéter les processus ci-dessus si nécessaire.



### **c. Instructions pour le bac à herbe**

Mise en place du bac à herbe: Soulevez le déflecteur et placer le bac à herbe sur les ergots.

Vidage du bac à herbe: Avant d'intervenir sur le bac à herbe, éteignez le moteur et attendre l'arrêt complet de la lame.

Lorsque vous voyez que l'herbe se disperse en dessous de la tondeuses, vider le bac à herbe. Cependant, n'utilisez jamais l'appareil sans le bac à herbe.

Si vous êtes amené à resserrer la lame de coupe, assurez-vous tout d'abord que votre tondeuse n'est pas reliée à une alimentation électrique, puis à l'image des schémas ci-dessous, utilisez un tournevis pour bloquer l'axe, puis une clé pour resserrer la lame.

**Attention!** Evitez de travailler en direction du câble.

## MAINTENANCE ET RANGEMENT

---

1. Maintenez fermement vissés tous les écrous, boulons et vis à fin de vous assurer que la tondeuse peut fonctionner en toute sécurité.
2. Examinez le carter de tonte et le bac à herbe fréquemment et assurez-vous qu'ils ne soient pas usagés ou détériorés.
3. Remplacez les pièces usagées ou endommagées pour votre sécurité.
4. Veillez à exclusivement utiliser la lame de rechange, l'écrou de celle-ci et la clé correspondants spécifiquement à ce produit.
5. Soyez vigilant lors des ajustements de la tondeuse afin d'éviter que vos doigts ne se coincent entre la lame en mouvement et les pièces fixes de la machine.
6. Huilez les axes de roue.
7. Entrez la tondeuse dans un endroit sec.
8. Ne pas laver la tondeuse à grande eau, l'essuyer avec un chiffon sec. Ne pas projeter d'eau ou de liquide sur le moteur et les composants électriques (interrupteur, rallonge, prises etc.).

### Entretien de la lame

1. Retirez régulièrement l'herbe et la saleté de la lame.
2. En début de saison de jardinage, examinez minutieusement l'état de la lame.
3. Si la lame est très émoussée, affûtez ou remplacez-la.
4. Si la lame est endommagée ou usagée, remplacez-la.

**Attention!** Observez les précautions suivantes:

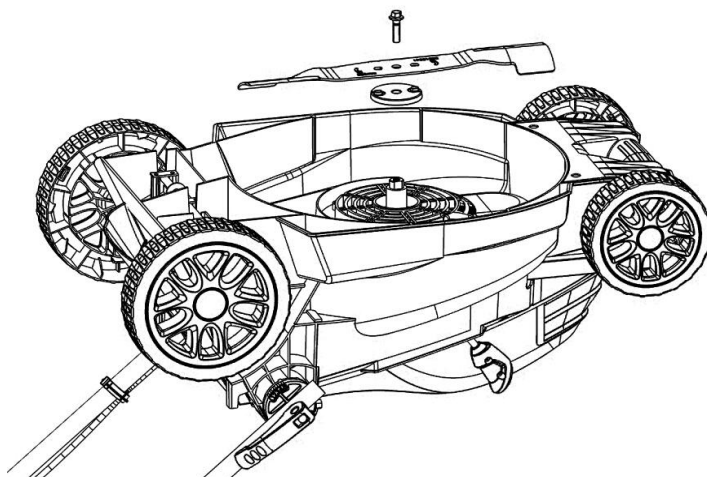
5. Débranchez la tondeuse du secteur et attendez jusqu'à ce que la lame ait cessé de tourner avant de procéder.
6. Veillez à ne pas vous couper. Utilisez des gants de travail

solides ou un chiffon à fin de saisir la lame.

7. Veillez à exclusivement utiliser la lame de rechange spécifiée.
8. Ne retirez la pale (A) sous aucune circonstance.

### **Remplacer la lame:**

9. Mettez la machine sur son coté.
10. Placez la bague sur l'arbre du moteur.
11. Placez la lame, la vis et la rondelle élastique.
12. Positionner la lame sur les centreurs.



# Garantie

Nous garantissons ce produit pendant 2 années entières.

La période de garantie de cet article commence le jour de l'achat. Vous pouvez prouver la date d'achat en nous envoyant le reçu original.

Nous assurons pour la période entière de la garantie :

- La réparation gratuite des dysfonctionnements éventuels.
- Le remplacement gratuit des pièces endommagées.
- Le service gratuit de notre personnel spécialisé (par exemple, le montage gratuit par nos techniciens)

A condition que les dégâts ne soient pas dus à une mauvaise utilisation de l'appareil.

Afin de vous aider avec votre produit, nous vous invitons à passer par ce lien ou à nous appeler au +33 (0)9 70 75 30 30 :

<https://services.swap-europe.com/contact>

Vous devez créer un « ticket » via leur plateforme :

- Enregistrez-vous ou créez votre compte
- Indiquez les référence de l'outil
- Choisissez l'objet de votre demande
- Expliquez votre problème
- Joignez ces documents : Facture ou reçu, photo de la plaque signalétique (numéro de série), photo de la pièce dont vous avez besoin (exemple, broches de branchement du transformateur cassées)





Déclaration de conformité

**BUILDER**

**ZI, 32 rue aristide Bergès – 31270 Cugnaux - France**

**Déclare que la machine désignée ci-dessous :**

**TONDEUSE ELECTRIQUE**

**HTDE1825**

**Numéro de série :XXXXXXXXXX - XXXXXXXXXX**

**Est conforme aux dispositions de la directive « machine » 2006/42/CE et aux  
réglementations nationales la transposant ;**

**Est également conforme aux dispositions des directives européennes suivantes :**

**A la Directive CEM 2014/30/EU**

**Directive bruit: 2000/14/EC +Annex VI & 2005/88/EC**

**Puissance sonore garantie : 96 dB(A) Puissance sonore: 94 dB(A)**

**A la Directive RoHS 2011/65/EU**

**Est également conforme aux normes européennes, aux normes nationales et aux  
dispositions techniques suivantes :**

**EN 60335-1:2012/A13:2017; EN 60335-2-77:2010; EN 62233:2008**

**EN 55014-1 :2017; EN 55014-2 :2015; EN 61000-3-2 :2014; EN 61000-3-3:2013**

**Organisme certifié de la directive bruit : TÜV SÜD Industrie Service GmbH, Westendstraße  
199 80686 MÜNCHEN (Germany) Noise test code: 0036**

**Fait à Cugnaux, le 11/03/2020**

**Philippe MARIE / PDG**

# HYUNDAI

POWER PRODUCTS

**Pour toute demande, contactez-nous :**

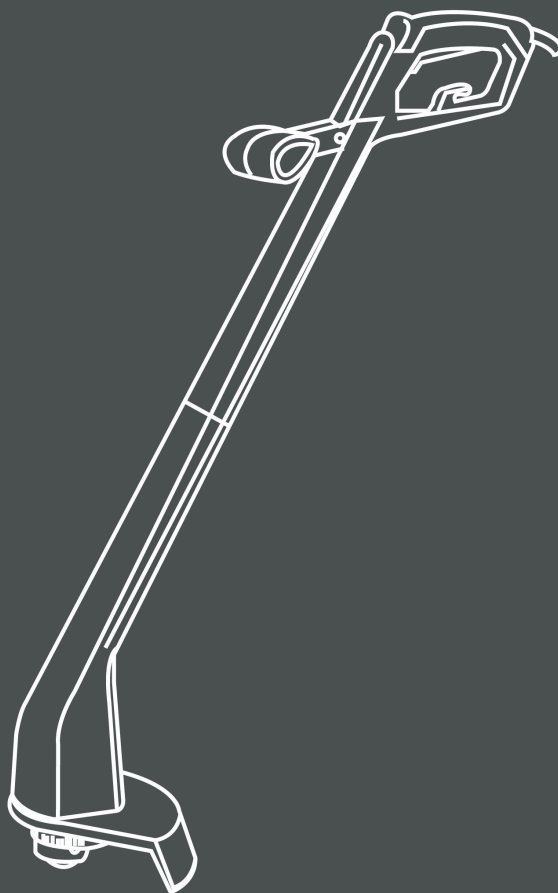
BUILDER SAS  
32, rue Aristide Bergès Z1 31270 Cugnaux, France  
Tél. : +33 (0) 5.34.502.502 Fax : +33 (0) 5.34.502.503  
<http://www.hyundaipower-fr.com/>  
Fabriqué en République Populaire de Chine (PRC)

**HYUNDAI**  
POWER PRODUCTS

# DEBROUSSAILLEUSE ELECTRIQUE

HTDE1825

INSTRUCTIONS ORIGINALES





# 1. INSTRUCTIONS CONCERNANT LA SECURITE

**MISE EN GARDE !** Lors de l'utilisation de la machine, les règles de sécurité doivent être observées. Pour votre propre sécurité et celle des passants, veuillez lire ces instructions avant de faire fonctionner la machine. Veuillez conserver les instructions pour un usage ultérieur.

**MISE EN GARDE :** Observer les instructions d'utilisation.

- a) Lire attentivement les instructions ;
- b) Se familiariser avec les commandes et l'utilisation correcte de l'équipement ;
- c) Avant l'utilisation, vérifier si le fil d'alimentation et la rallonge ne montrent pas de signes adverses de dommage ou d'usure.
- d) Si le fil est endommagé pendant l'utilisation, le débrancher immédiatement de la prise de courant.
- e) Ne pas toucher le fil avant de l'avoir débranché de la prise de courant.
- f) Ne pas utiliser la débroussailleuse (bordures) si le fil est endommagé ou usé.
- g) Avertissements suivants
  - Avertissement ! Les éléments de coupe continuent de tourner après que le moteur ait été coupé.
  - Tenir la rallonge à l'écart des éléments de coupe.
- h) L'appareil doit être alimenté par un disjoncteur différentiel (RCD) avec une intensité de déclenchement de 30 mA maximum.

## ***Utilisation correcte et sécurisée***

- a) Porter des lunettes de protection ;
- b) Ne jamais laisser les enfants, les personnes ayant des capacités physiques, sensorielles ou

mentales, ou manquant d'expérience et de connaissance, ou des personnes qui ne sont pas familières avec ces instructions, utiliser la débroussailleuse.

- c) Ne pas faire fonctionner la machine si des personnes, en particulier les enfants, ou des animaux sont à proximité ;
- d) Ne faire fonctionner la machine que le jour ou sous un bon éclairage artificiel.
- e) Avant d'utiliser la machine et après chaque impact, vérifier si elle présente des signes d'usure ou de dommage, et réparer le cas échéant ;
- f) Ne jamais faire fonctionner la machine ayant des carters endommagés ou sans carters en place ;
- g) Tenir les mains et les pieds à l'écart des éléments de coupe à tout moment, et en particulier en mettant le moteur en marche ;
- h) Faire attention aux blessures possibles par un dispositif installé pour le nettoyage du filament de coupe. Après avoir tiré une nouvelle ligne de coupe, toujours remettre la machine en position normale de travail avant de la remettre en marche ;
- i) Ne mettre le moteur en marche que si les mains et les pieds sont tenus à l'écart des éléments de coupe. Ne jamais mettre des éléments de coupe en métal.
- j) Ne jamais utiliser de pièces de rechange ou d'accessoire qui ne sont ni fournis ni recommandés par le fabricant ;
- k) Débrancher la machine de la prise de courant avant de vérifier la machine, de la nettoyer ou

de travailler dessus, et quand elle n'est pas utilisée ;

- l) Les travaux de maintenance et le nettoyage de l'appareil, ainsi que le réglage de la hauteur de coupe ne doivent être effectués qu'avec le moteur arrêté et la fiche d'alimentation débranchée de la prise de courant
- m) Toujours s'assurer que les événements ne sont pas bouchés par des débris ;
- n) S'il faut remplacer le fil d'alimentation, cela doit être fait par le fabricant ou son agent pour éviter un danger lié à la sécurité.

## **Règles générales de sécurité**

- La débroussailleuse ne doit pas être utilisée par une personne de moins de 16 ans.
- Toujours vérifier le bon ordre de fonctionnement de la débroussailleuse qui, s'il est inadéquat, peut mettre en danger l'utilisateur.
- Avant de brancher la débroussailleuse à la prise de courant, s'assurer que les pièces tournantes ne sont pas endommagées et que la bobine de fil est insérée correctement.
- Ne pas utiliser la débroussailleuse si le dispositif de coupe n'est pas bien fixé ou est endommagé.
- Avant de démarrer la débroussailleuse, s'assurer que le fil en nylon ne touche pas les pierres ou les débris.
- Toujours porter des vêtements appropriés en utilisant la débroussailleuse pour éviter des blessures à la tête, aux mains ou aux pieds. Porter un casque, des lunettes (ou masque facial), des bottes montantes (ou des chaussures de sécurité et

des pantalons) et des gants de travail.

- Quand la débroussailleuse fonctionne, tenir la section de coupe à l'écart de toutes les parties du corps.
- Ne pas démarrer la débroussailleuse si elle est retournée ou n'est pas en position de travail.
- Arrêter la débroussailleuse et la débrancher quand elle n'est pas utilisée, si elle n'est pas surveillée, si elle est examinée en cas de dysfonctionnement, si le câble d'alimentation est endommagé, la bobine est remplacée ou retirée, ou quand la débroussailleuse est déplacée d'un endroit à un autre.
- Tenir les enfants, les autres personnes et les animaux à l'écart de la débroussailleuse ; l'herbe coupée et dispersée peut contenir des cailloux et des débris.
- Ne laisser aucune personne ou animal venir à moins de 5 mètres de la débroussailleuse quand elle fonctionne.
- Se tenir en position stable et sécurisée en faisant fonctionner la débroussailleuse.
- Retirer les fils, cailloux et débris de la zone à tondre.
- Ne pas couper d'objets durs. Cela peut entraîner des blessures et endommager la débroussailleuse.
- Utiliser le bord du carter pour tenir la débroussailleuse à l'écart des murs, surfaces, autres objets divers ou délicats.
- Ne jamais utiliser la débroussailleuse sans le carter. **ATTENTION !** Le carter est essentiel pour votre sécurité et celle des autres personnes et pour le bon fonctionnement de la débroussailleuse. Ne pas observer ces règles de sécurité, non seulement

représente un danger, mais annule aussi la garantie.

- Faire attention au fil de coupe qui peut provoquer des blessures profondes.
- Ne pas essayer d'arrêter le dispositif de coupe (fil de nylon) avec les mains. Toujours le laisser s'arrêter de lui-même.
- **ATTENTION !** Après avoir coupé le courant, le fil en nylon continue de tourner quelques secondes de plus.
- N'utiliser que le fil en nylon d'origine. En aucune circonstance n'utiliser un fil métallique à la place du nylon.
- Ne pas utiliser la débroussailleuse pour couper de l'herbe hors sol, par exemple, sur un mur ou sur des rochers.
- Ne pas faire tourner la débroussailleuse dans des lieux fermés ou mal ventilés, ou en présence de substances inflammables ou explosives, comme des liquides, gaz et poudres.
- L'utilisateur de la débroussailleuse est responsable des dommages subis par des tiers causés par la débroussailleuse dans la zone de travail.
- Ne tondre qu'en plein jour ou avec un éclairage artificiel adéquat.
- Ne pas traverser une route ou un chemin caillouté avec la débroussailleuse en marche.
- Quand la débroussailleuse n'est pas utilisée, la ranger dans un endroit sec et hors de portée des enfants.
- La débroussailleuse doit être utilisée conformément à ces instructions et uniquement en position verticale par rapport au sol. Tout autre position est dangereuse.

- Vérifier régulièrement que les vis sont bien serrées.

## Règles de sécurité électrique

- La tension doit correspondre à celle indiquée sur la plaque de données techniques. (230-240 V - 50 Hz). Ne pas utiliser d'autres sources de courant.
- L'utilisation d'un disjoncteur différentiel de 10 à 30 mA sur le circuit électrique est recommandée pour l'alimentation. Consulter un électricien qualifié.
- Ne jamais faire passer la débroussailleuse au-dessus du fil d'alimentation car cela peut le couper. S'assurer de toujours savoir où se trouve le câble.
- Utiliser un rétenteur spécial de câble en utilisant une rallonge.
- Ne jamais utiliser la débroussailleuse quand il pleut. Essayer d'éviter qu'elle ne soit mouillée ou exposée à l'humidité. Ne pas la laisser dehors pendant la nuit. Ne pas couper de l'herbe humide ou mouillée.
- Le fil d'alimentation électrique doit être vérifié régulièrement, et à chaque fois, s'assurer que le câble n'est ni endommagé ni usé. Si le câble n'est pas en bon état, ne pas utiliser la débroussailleuse. A la place, la déposer dans un centre de service agréé.
- N'utiliser qu'une rallonge appropriée aux travaux extérieurs. La tenir à l'écart de la zone de coupe, des flaques d'eau, des surfaces mouillées ou huileuses, ou comportant des bords acérés, et loin de la chaleur et des carburants.
- **La prise mobile de la rallonge doit être étanche en conformité avec les réglementations DIN 57282 et DIN VDE 0282 ; la section du fil (75 m max.) doit être d'au moins 1,5 mm<sup>2</sup>. Utiliser un câble H07RN-F harmonisé.**

Cette débroussailleuse a été fabriquée avec une double isolation en conformité avec les réglementations EEC 20. La double isolation est sûre électriquement et la débroussailleuse n'a donc pas besoin d'être mise à la terre.

Eviter de laisser la machine exposée au mauvais temps, en particulier quand il existe un risque d'éclair. Toujours débrancher la machine de la prise de courant.

- Avant de la débloquer ;
- Après avoir heurté un objet étranger ;
- Dès que la machine commence à vibrer anormalement.

Ne pas se pencher ; garder l'équilibre à tout moment, toujours être sûr de ses pas dans les pentes, et marcher, ne jamais courir.

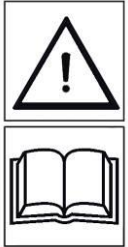





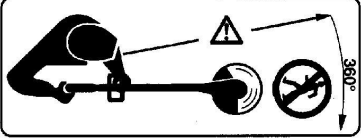
Ne pas toucher les parties dangereuses de la débroussailleuse avant que la machine ne soit débranchée

de la prise de courant, et que les pièces mobiles de la machine ne soient à l'arrêt complet.

Ne pas connecter au fil d'alimentation endommagé ou le toucher avant qu'il ne soit débranché de la prise de courant car le fil endommagé peut entrer en contact avec des parties sous tension.

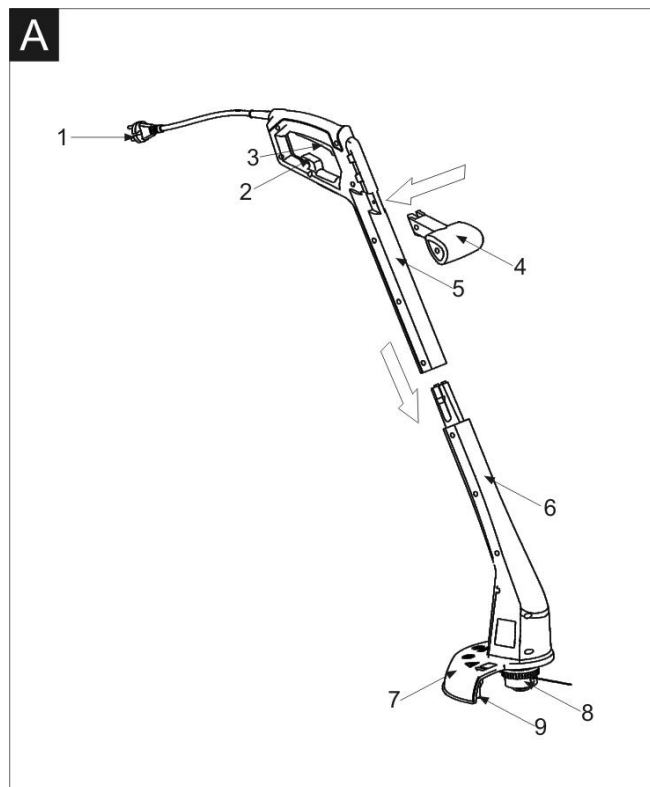
Tenir les rallonges électriques à l'écart des pièces mobiles dangereuses pour éviter qu'elles n'entrent en contact avec des parties sous tension.

## **2. Symboles de mise en garde**

	<p>Lire attentivement les instructions et se familiariser avec les commandes et l'utilisation correcte de l'équipement.</p>		<p>Tenir les passants à l'écart.</p>
	<p>Porter une protection oculaire</p>		<p>Déconnecter la fiche principale si le fil est endommagé ou emmêlé.</p>
	<p>Ne pas exposer à l'humidité</p>		<p>Porter une protection oculaire.</p>
		<p>Tenir les passants à l'écart quand la machine est utilisée.</p>	

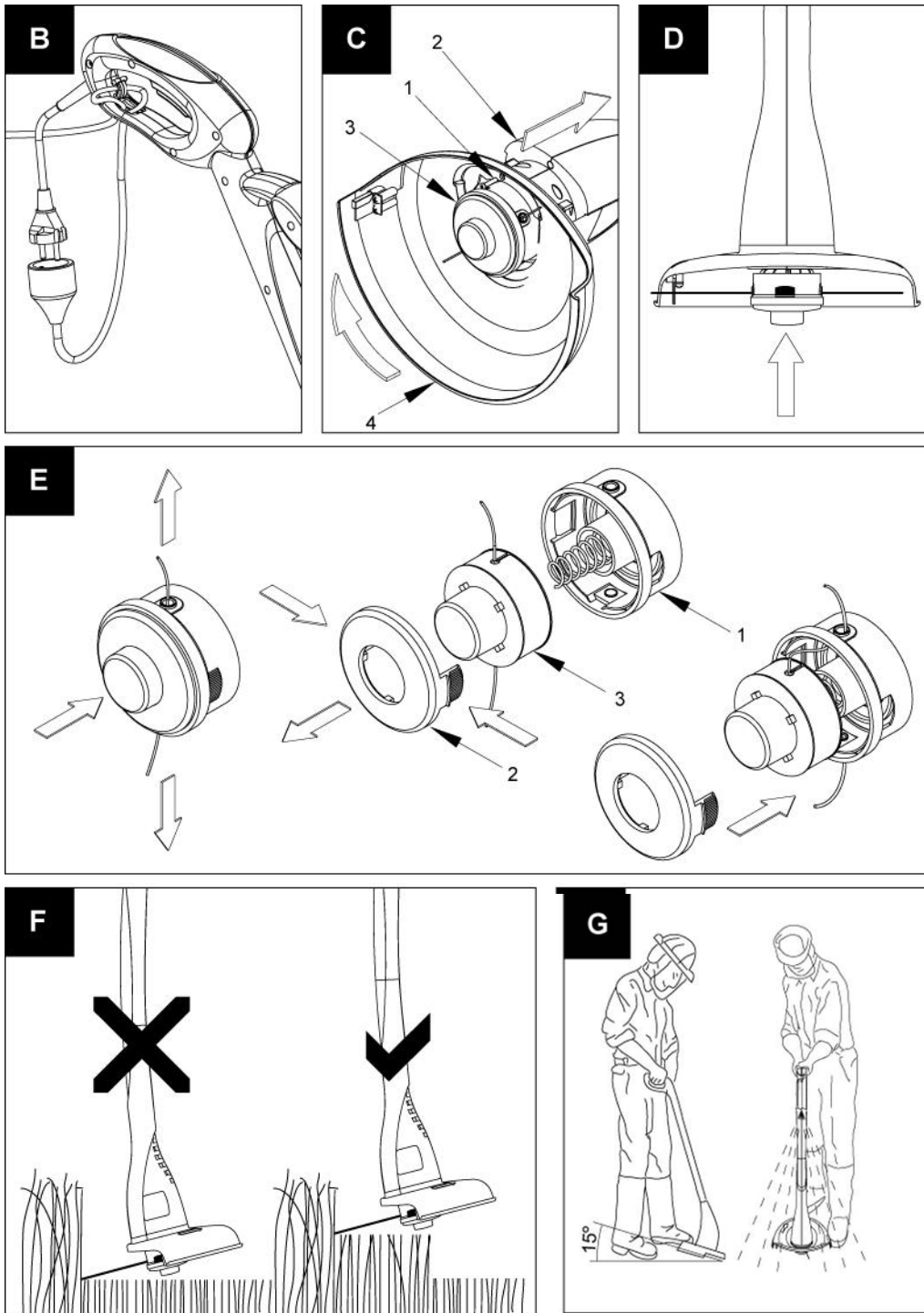
### 3. Description

1. Câble principal
2. Support de câble
3. Interrupteur de démarrage
4. Poignée
5. Support de poignée
6. Logement du moteur
7. Carter
8. Support de bobine
9. Lame de coupe avec capot





## 4. Assemblage



La débroussailleuse est fournie avec quelques composants non montés. Pour le montage, procéder de la façon suivante :

Montage du logement de moteur (Fig. A)

Insérer le logement de moteur (6) dans la poignée (5), s'assurer que le câble ne soit pas endommagé entre les deux.

Montage de la poignée (Fig. A)

Installer la poignée (4) sur le support (5) avec le boulon et l'écrou.

### Montage du carter (Fig. C)

Aligner les index de référence du corps (2), du support de bobine (3) et du carter (4). Insérer le carter dans le corps (jusqu'au collier) et le tourner dans le sens indiqué par la flèche jusqu'à ce que l'orifice du carter corresponde à celui du corps. Serrer les vis fournies (1).

Attention ! Pendant les opérations, faire attention à la lame de coupe. Vous pourriez vous blesser. Attention ! Ne jamais utiliser la débroussailleuse sans le carter. Il est essentiel pour votre sécurité et celle des autres personnes et pour le bon fonctionnement de la débroussailleuse. Ne pas observer ces règles de sécurité, non seulement représente un danger, mais annule aussi la garantie.

### Utilisation du support de câble (Fig. B)

La poignée est munie d'un support de câble qui sert à connecter la rallonge électrique.

## 5. Démarrage

Si la débroussailleuse est utilisée pour la première fois, vérifier que le fil de nylon passe au-dessus de l'élément de coupe. Le fil de nylon se coupe automatiquement en tournant le commutateur à la position maximum. S'il n'atteint pas la longueur nécessaire, pousser la tête de la bobine avec les doigts tout en tirant le fil (Fig. E).

Insérer la fiche dans la rallonge électrique et la fixer dans la poignée (Fig. B). Appuyer sur l'interrupteur et faire tourner la débroussailleuse à vide, ainsi la longueur du fil est réglée automatiquement. N'approcher de l'herbe à couper que quand elle est en marche, c'est-à-dire quand l'interrupteur est pressé.

Attention ! Avant de mettre en marche, retirer le capot de lame.

Pour couper de l'herbe haute, faire plusieurs passes de petites coupes. Ne jamais couper de l'herbe humide ou mouillée. Le fil doit être protégé de l'usure prématurée sur des obstacles durs ; pour cela, tenir la débroussailleuse à l'écart des surfaces dures avec le bord du carter comme protection. Un fil trop court ou usé limite la capacité de coupe. Ainsi, pour restaurer le fil à sa longueur optimale, pousser la bobine au sol quand elle tourne ; de cette façon, le fil sera rétabli automatiquement à la longueur correcte (Fig. D).

ATTENTION ! Un fil trop court ou usé coupe moins bien, en conséquence, pour améliorer les opérations, débrancher l'alimentation électrique et répéter les opérations décrites au début du chapitre. Cela assure que tout fonctionne correctement et vous familiarise avec la débroussailleuse.

ATTENTION ! Après avoir coupé le courant, le fil en nylon continue de tourner quelques secondes de plus.

### Remplacer la bobine de fil (Fig.E)

- La débrancher de la prise de courant.
- Retourner la machine avec le carter vers le haut.
- Tenir d'une main le moteur de ventilateur (1) et tenir le support de bobine (2) de l'autre main. Pousser les clips du support de bobine des deux côtés vers le bas et le retirer du ventilateur de moteur.
- Extraire la bobine vide (3) et nettoyer soigneusement l'intérieur du support de bobine pour retirer toute la saleté et les résidus d'herbe.
- Insérer la nouvelle bobine dans le ventilateur de moteur et pousser l'extrémité du fil à travers les orifices latéraux sur le ventilateur de moteur.
- Pousser le support de bobine et le fixer.
- Rétablir la longueur du fil de nylon en poussant la tête du support de bobine et tirer les fils à la longueur désirée (environ 10 cm).

**ATTENTION !** En aucune circonstance enrouler un fil sur une bobine vide, mais plutôt remplacer cette dernière avec une neuve, la même que celle d'origine. L'utilisation d'un fil de caractéristiques différentes à celui d'origine peut endommager de façon permanente la débroussailleuse de même qu'annuler les termes de la garantie.

## **6. Mode d'emploi**

Après avoir lu attentivement les règles de sécurité, suivre strictement les instructions ci-dessous pour avoir les meilleurs résultats avec votre débroussailleuse.

Démarrer doucement, et quand vous avez acquis de l'expérience, vous pourrez employer la débroussailleuse à son plein potentiel.

- Démarrer la débroussailleuse avant de l'approcher de l'herbe à couper.
- Couper l'herbe en déplaçant la débroussailleuse de droite à gauche et procéder lentement en gardant la débroussailleuse inclinée d'environ 15° (Fig. G).
- L'herbe haute doit être coupée par couches en commençant toujours par le haut. Les coupes doivent être courtes (Fig. F).
- Ne pas couper de l'herbe humide ou mouillée. L'herbe sèche donne d'excellents résultats.
- Toujours laisser le fil de nylon tourner à la vitesse maximum ; ne pas travailler de telle façon à surcharger la débroussailleuse.

**Attention !** Ne pas utiliser la débroussailleuse sans le carter.

- Ne jamais faire passer la débroussailleuse au-dessus du câble d'alimentation quand elle est en marche ; s'assurer qu'il est toujours en sécurité derrière vous.
- Avant de commencer le travail, s'assurer que la zone à couper ne contient pas de cailloux, débris, fils et autres objets.

## **7. Maintenance**

Avant d'effectuer des travaux de maintenance, couper l'alimentation électrique en débranchant la fiche du fil d'alimentation.

- Le nettoyage et une maintenance régulière de votre débroussailleuse assurera son efficacité et prolongera la durée de vie de votre machine.
- Après chaque opération de coupe, retirer et nettoyer l'herbe et la terre de la bobine et de sa prise, et de la débroussailleuse entière et en particulier le carter.
- Au cours de l'opération, nettoyer les événements et retirer l'herbe.
- Utiliser uniquement un chiffon mouillé avec de l'eau chaude et une brosse douce pour nettoyer la débroussailleuse.
- Ne pas pulvériser ou mouiller l'appareil avec de l'eau.
- Ne pas utiliser de détergents ou solvants car ils peuvent endommager la débroussailleuse. Les pièces en plastique peuvent facilement être endommagées par les agents chimiques.
- Si le fil ne coupe plus ou se casse, le remplacer en contactant un centre de service agréé.

**ATTENTION !** La lame peut provoquer des coupures profondes.

- Pour des réparations qui ne sont pas expliquées dans ces instructions, contacter un centre de service agréé.
- Après l'utilisation, débrancher la machine de la prise de courant et vérifier si elle comporte des dommages ;
- Quand elle n'est pas utilisée, ranger la débroussailleuse dans un endroit sec et hors de portée des enfants ;
- Inspecter et entretenir régulièrement la débroussailleuse. Les débroussailleuses électriques ne doivent être réparées que par un réparateur agréé ;
- L'utilisateur peut effectuer la maintenance et les réglages. Veuillez vous rapporter à **REPLACEMENT DE LA BOBINE DE FIL EN NYLON.**

- N'utiliser que des pièces et accessoires de rechange provenant des fabricants. (Fil : diam. 1,2 Bobine : GT250)

## 8. Dépannage

ATTENTION ! Avant chaque opération, débrancher l'alimentation électrique.

- Si la débroussailleuse vibre, retirer la bobine et nettoyer soigneusement la fente en retirant l'herbe et ainsi de suite; Si les vibrations persistent après le remontage, remplacer la bobine par une autre. Dans le cas où le problème ne disparaît pas, faire vérifier la débroussailleuse par un centre de service agréé.
- Si la débroussailleuse ne démarre pas, vérifier toutes les connexions électriques ; s'assurer que le disjoncteur n'est pas déclenché ; vérifier qu'aucun fusible n'a sauté dans votre système électrique. Si après les vérifications ci-dessus la débroussailleuse ne démarre toujours pas, la faire vérifier dans un centre de service agréé.

## 9. Stockage

Suivre ces recommandations pour stocker la débroussailleuse.

- Effectuer le nettoyage général de la débroussailleuse et de ses accessoires (voir le paragraphe de maintenance), cela empêche des amas de se former.
- La stocker hors de portée des enfants dans une position sécurisée et dans un endroit sec où la température n'est ni trop élevée ni trop basse.
- Ranger la débroussailleuse à l'écart des rayons directs du soleil, et si possible, dans un endroit obscur ou mal éclairé.
- Ne pas la mettre dans un sac en nylon car cela est propice à la formation de tâches d'humidité.
- Ne pas laisser la débroussailleuse reposer au sol. La suspendre plutôt par la poignée pour que le carter ne touche rien. Si le carter repose sur une surface, cela peut altérer sa forme et donc ses dimensions et ses caractéristiques de sécurité seront modifiées.

## 10. Données techniques

Tension d'alimentation	230V-240V~ 50Hz
Puissance nominale	250W
Vitesse au ralenti	12 000 / min
Diamètre du fil	1,2mm
Largeur de coupe	Ø 220 mm
Classe de protection	II
Classe de protection	IPX0
Niveau de pression sonore LpA	82,6 dB ; K = 3 dB
Niveau de puissance sonore LwA	91,1dB, K = 3,03 dB
Niveau de puissance sonore garanti	94 dB
Vibrations	3,904m/s <sup>2</sup> K = 1,5m / s <sup>2</sup>
Poids :	1,3 kg

**Informations :**

- La valeur totale de vibration déclarée a été mesurée en conformité avec une méthode de test standard et peut être utilisée pour comparer un outil avec un autre.
- La valeur totale de vibration déclarée peut aussi être utilisée comme une déclaration préliminaire d'exposition.

**Avertissement :**

- L'émission de vibration pendant l'usage réel de l'outil électrique peut être différente de la valeur totale déclarée selon la façon dont l'outil est utilisé.
- Il est nécessaire d'identifier des mesures de sécurité pour protéger l'opérateur, elles sont basées sur une estimation de l'exposition dans des conditions réelles d'utilisation (en tenant compte de tous les éléments du cycle opérationnel comme la durée pendant laquelle l'outil est en marche et la durée de marche au ralenti en plus de la durée de fonctionnement).

**11. Garantie**

Nous garantissons ce produit pendant 2 années entières.

La période de garantie de cet article commence le jour de l'achat. Vous pouvez prouver la date d'achat en nous envoyant le reçu original.

Nous assurons pour la période entière de la garantie :

- La réparation gratuite des dysfonctionnements éventuels.
- Le remplacement gratuit des pièces endommagées.
- Le service gratuit de notre personnel spécialisé (par exemple, le montage gratuit par nos techniciens)

A condition que les dégâts ne soient pas dus à une mauvaise utilisation de l'appareil.

Afin de vous aider avec votre produit, nous vous invitons à passer par ce lien ou à nous appeler au +33 (0)9 70 75 30 30 :

<https://services.swap-europe.com/contact>

Vous devez créer un « ticket » via leur plateforme :

- Enregistrez-vous ou créez votre compte
- Indiquez les références de l'outil
- Choisissez l'objet de votre demande
- Expliquez votre problème
- Joignez ces documents : Facture ou reçu, photo de la plaque signalétique (numéro de série), photo de la pièce dont vous avez besoin (exemple, broches de branchement du transformateur cassées)



12. Déclaration de conformité

BUILDER SAS

13. ZI, 32 rue aristide Bergès – 31270 Cugnaux – France

Déclare que la machine désignée ci-dessous :

DEBROUSSAILLEUSE ELECTRIQUE

HTDE1825

Numéro de série : [XXXXXXXXXX-XXXXXXXXXX](#)

Sont conformes aux conditions de la Directive « Machinerie » 2006/42/EC et aux réglementations

nationales la transposant ;

Egalement conformes aux Directives Européennes suivantes :

Directive EMC 2014/30/EU

Directive sur le bruit : 2000/14 / EC + Annexe VI et 2005/88 / EC  
WEEE/2012/19/EU

Niveau de pression sonore : [91,1dB, K = 3,03 dB](#)

Puissance sonore garantie : [94 dB](#)

Directive RoHS 2011/65/EU

Egalement conforme aux Normes Européennes, nationales

et conditions techniques suivantes :

[EN 60335-1:2012/A13:2017](#); EN 50636-2-91:2014

EN 55014-1 :2017; EN 55014-2 :2015; EN 61000-3-2 :2014; EN 61000-3-3:2013

Organisme certifié pour la Directive concernant le bruit : TÜV SÜD Industrie Service GmbH, Westendstraße  
199 80686 MÜNCHEN (Germany) Code du test sonore : 0036

Cugnaux, [11/03/2020](#)

*Philippe MARIE / CEO*



**HYUNDAI**  
POWER PRODUCTS

**For Inquiries, please contact:**

BUILDER SAS

32, rue Aristide Bergès Z1 31270 Cugnaux, France

Tél. : +33 (0) 5.34.502.502 Fax : +33 (0) 5.34.502.503

<http://www.hyundaipower-fr.com/>

Fabriqué en République Populaire de Chine (PRC)